

СЕДЕЛЬНЫЕ КЛАПАНЫ

УГЛОВОЙ ПОРШНЕВОЙ КЛАПАН ИЗ НЕРЖАВЕЮЩЕЙ СТАЛИ



ГАРАНТИЙНО-ТЕХНИЧЕСКИЙ ПАСПОРТ

МОДЕЛЬ 66



ООО «АРМАПРИВОД»

105425, г. Москва, ул. 3-я Парковая, д.55, тел.: +7 (495) 142-38-70, (800) 500-45-02
zakaz@arma-privod.ru, www.arma-privod.ru/



СЕДЕЛЬНЫЕ КЛАПАНЫ

Пневмоклапан из нержавеющей стали

Пневматический фланцевый угловой клапан

Пневмоклапан из нержавеющей стали с пневмоприводом из полиамида модель 66



Преимущества:

- Большой поток, низкое сопротивление, отсутствие гидро-удара
 - Форма Y-типа увеличивает текучесть, и может повысить поток на 30% и сделать его более спокойным.
 - сверхдлительный срок службы.
 - Возможность регулировки штока и автосмазка.
 - Материал цилиндра - нержавеющая сталь.
- Автоматическая смазка, свободно вращается на 360°.

Применение:

безалкогольные напитки, оборудование для фасовки, текстильная, медицинская, химическая промышленности, дезинфекция, оборудование для вспенивания воды/удаление сточных вод

Давление жидкости	0~1.6 МПа
Управляющее давление	0.3~0.8 МПа
Контрольная жидкость	Нейтральный газ, воздух
Материал корпуса	нержавеющие стали марок CF8/304, CF8M/316
Уплотнительный материал	PTFE
Материал привода	нержавеющая сталь марки CF8/304, полиамид, алюминий
Температура жидкости	-20°C~180°C, 25°C~220°C
Температура окружающей среды	-20°C~180°C
Вязкость жидкости	« 600 mm/s
Тип управления	Н.З., Н.О., Двойное действие, Ручной тип
Присоединение	Резьба-G, сварка, кламп, фланец
Применимая жидкость	Вода, алкоголь, нефть, топливо, пар, нейтральный газ или жидкость, органический растворитель, кислота и щелочь
Дополнительные аксессуары	Соленоидный клапан бесконтактного переключателя

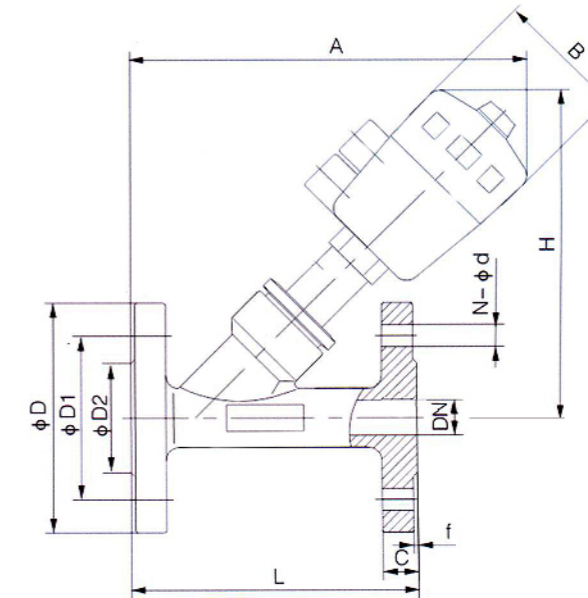


СЕДЕЛЬНЫЕ КЛАПАНЫ

Пневмоклапан из нержавеющей стали

Пневматический фланцевый угловой клапан

Пневмоклапан из нержавеющей стали с пневмоприводом из полиамида модель 66



Размер	Привод	L	A	H	D	D1	D2	T	f	N-Ød	E
DN15	Ø50	120	180	137	95	65	40	14	2	4-Ø14	64
DN20	Ø50	130	185	145	105	75	50	14	2	4-Ø14	64
DN25	Ø63	140	210	173	115	85	60	14	2	4-Ø14	80
DN32	Ø63	150	240	210	135	100	70	16	2	4-Ø18	80
DN40	Ø63	180	245	230	145	110	80	16	2	4-Ø18	80
DN50	Ø80	196	295	280	160	125	92	16	2	4-Ø18	100
DN65	Ø100	230	320	315	185	145	115	18	2	4-Ø18	126
DN80	Ø100	250	330	330	195	160	130	18	2	8-Ø18	126
DN100	Ø125	280	360	350	215	180	150	18	2	8-Ø18	156



СЕДЕЛЬНЫЕ КЛАПАНЫ

Пневмоклапан из нержавеющей стали

Пневматический фланцевый угловой клапан

ГАРАНТИЙНО-ТЕХНИЧЕСКИЙ ПАСПОРТ

Гарантии поставщика

Поставщик ООО «АРМАПРИВОД» гарантирует работоспособность изделия в течении 12 месяцев с момента ввода в эксплуатацию, но не более 18 месяцев с момента продажи.

№	Наименование	Кол-во (шт.)	Обозначение

Отметки о продаже:

Предприятие-производитель: ООО «АРМАТУРНИК»

Поставщик: ООО «АРМАПРИВОД»

Дата продажи: _____

М.П.

ОТК