

СЕДЕЛЬНЫЕ КЛАПАНЫ

УГЛОВОЙ ПОРШНЕВОЙ КЛАПАН ИЗ НЕРЖАВЕЮЩЕЙ СТАЛИ



ГАРАНТИЙНО-ТЕХНИЧЕСКИЙ ПАСПОРТ



ООО «АРМАПРИВОД»
105425, г. Москва, ул. 3-я Парковая, д.55, тел.: +7 (495) 142-38-70, (800) 500-45-02
zakaz@arma-privod.ru, www.arma-privod.ru/



СЕДЕЛЬНЫЕ КЛАПАНЫ

Пневмоклапан из нержавеющей стали

Пневматический резьбовой угловой клапан

Пневмоклапан из нержавеющей стали муфтовый с пневмоприводом из полиамида модель 66



Преимущества:

- Большой поток, низкое сопротивление, отсутствие гидро-удара
- Форма У-типа увеличивает текучесть, и может повысить поток на 30% и сделать его более спокойным.
- сверхдлительный срок службы.
- Возможность регулировки штока и автосмазка.
- Материал цилиндра - нержавеющая сталь.

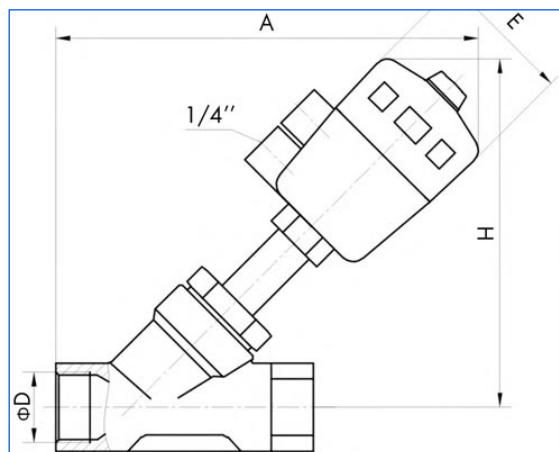
Автоматическая смазка, свободно вращается на 360°.

Применение:

безалкогольные напитки, оборудование для фасовки, текстильная, медицинская, химическая промышленности, дезинфекция, оборудование для вспенивания воды/удаление сточных вод

Давление жидкости	0~1.6 МПа
Управляющее давление	0.3~0.8 МПа
Контрольная жидкость	Нейтральный газ, воздух
Материал корпуса	нержавеющие стали марок CF8/304, CF8M/316
Уплотнительный материал	PTFE
Материал привода	нержавеющая сталь марки CF8/304, полиамид, алюминий
Температура жидкости	-20°C~180°C, 25°C~220°C
Температура окружающей среды	-20°C~180°C
Вязкость жидкости	« 600 mm/s
Тип управления	Н.З., Н.О., Двойное действие, Ручной тип
Присоединение	Резьба-G, сварка, кламп, фланец
Применимая жидкость	Вода, алкоголь, нефть, топливо, пар, нейтральный газ или жидкость, органический растворитель, кислота и щелочь
Дополнительные аксессуары	Соленоидный клапан бесконтактного переключателя

Размер	L	A	H	D	E	Привод
DN10	65	165	120	3/8"	64	Ф50
DN15	86	172	137	1/2"	64	Ф50
DN20	95	178	145	3/4"	64	Ф50
DN25	105	210	165	1"	64	Ф50
DN32	120	220	180	1 1/4"	80	Ф63
DN40	130	228	190	1 1/2"	80	Ф63
DN50	150	268	245	2"	100	Ф80
DN65	185	282	272	2 1/2"	100	Ф80
DN80	220	362	302	3"	126	Ф100
DN100	235	420	395	4"	156	Ф125





СЕДЕЛЬНЫЕ КЛАПАНЫ

Пневмоклапан из нержавеющей стали

Пневматический резьбовой угловой клапан

ГАРАНТИЙНО-ТЕХНИЧЕСКИЙ ПАСПОРТ

Гарантии поставщика

Поставщик ООО «АРМАПРИВОД» гарантирует работоспособность изделия в течении 12 месяцев с момента ввода в эксплуатацию, но не более 18 месяцев с момента продажи.

№	Наименование	Кол-во (шт.)	Обозначение

Отметки о продаже:

Предприятие-поставщик: ООО «АРМАПРИВОД»

Поставщик: _____

Дата продажи: _____

М.П.