

СЕДЕЛЬНЫЕ КЛАПАНЫ

УГЛОВОЙ ПОРШНЕВОЙ КЛАПАН ИЗ НЕРЖАВЕЮЩЕЙ СТАЛИ



ГАРАНТИЙНО-ТЕХНИЧЕСКИЙ ПАСПОРТ

МОДЕЛЬ 66



ООО «АРМАПРИВОД»

105425, г. Москва, ул. 3-я Парковая, д.55, тел.: +7 (495) 142-38-70, (800) 500-45-02
zakaz@arma-privod.ru, www.arma-privod.ru/



СЕДЕЛЬНЫЕ КЛАПАНЫ

Пневмоклапан из нержавеющей стали

Пневматический сварной угловой клапан

Пневмоклапан из нержавеющей стали с пневмоприводом из полиамида модель 66



Преимущества:

- Большой поток, низкое сопротивление, отсутствие гидро-удара
 - Форма У-типа увеличивает текучесть, и может повысить поток на 30% и сделать его более спокойным.
 - сверхдлительный срок службы.
 - Возможность регулировки штока и автосмазка.
 - Материал цилиндра - нержавеющая сталь.
- Автоматическая смазка, свободно вращается на 360°.

Применение:

безалкогольные напитки, оборудование для фасовки, текстильная, медицинская, химическая промышленности, дезинфекция, оборудование для вспенивания воды/удаление сточных вод

Давление жидкости	0~1.6 МПа
Управляющее давление	0.3~0.8 МПа
Контрольная жидкость	Нейтральный газ, воздух
Материал корпуса	нержавеющие стали марок CF8/304, CF8M/316
Уплотнительный материал	PTFE
Материал привода	нержавеющая сталь марки CF8/304, полиамид, алюминий
Температура жидкости	-20°C~180°C, 25°C~220°C
Температура окружающей среды	-20°C~180°C
Вязкость жидкости	« 600 мм/s
Тип управления	Н.З., Н.О., Двойное действие, Ручной тип
Присоединение	Резьба-G, сварка, кламп, фланец
Применимая жидкость	Вода, алкоголь, нефть, топливо, пар, нейтральный газ или жидкость, органический растворитель, кислота и щелочь
Дополнительные аксессуары	Соленоидный клапан бесконтактного переключателя

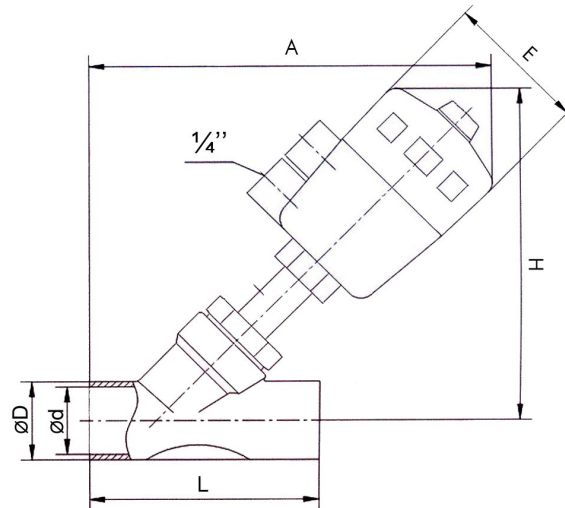


СЕДЕЛЬНЫЕ КЛАПАНЫ

Пневмоклапан из нержавеющей стали

Пневматический сварной угловой клапан

Пневмоклапан из нержавеющей стали с пневмоприводом из полиамида модель 66



Размер	Привод	L	A	d	D	H
DN10	Ø50	85	166	10	14	64
DN15	Ø50	100	177	15	21.5	64
DN20	Ø50	120	184	21.5	26.5	64
DN25	Ø63	140	224	28.5	32.5	80
DN32	Ø63	155	250	35	41	80
DN40	Ø63	170	257	38	45	80
DN50	Ø80	190	290	48	57	100
DN63	Ø80	200	325	58	64	100
DN65	Ø80	200	352	68	77	100
DN80	Ø100	220	385	82	92	120



СЕДЕЛЬНЫЕ КЛАПАНЫ

Пневмоклапан из нержавеющей стали

Пневматический сварной угловой клапан

ГАРАНТИЙНО-ТЕХНИЧЕСКИЙ ПАСПОРТ

Гарантии поставщика

Поставщик ООО «АРМАПРИВОД» гарантирует работоспособность изделия в течении 12 месяцев с момента ввода в эксплуатацию, но не более 18 месяцев с момента продажи.

№	Наименование	Кол-во (шт.)	Обозначение

Отметки о продаже:

Предприятие-поставщик: ООО «АРМАПРИВОД»

Поставщик: _____

Дата продажи: _____

М.П.