

# СЕДЕЛЬНЫЕ КЛАПАНЫ

УГЛОВОЙ ПОРШНЕВОЙ КЛАПАН ИЗ НЕРЖАВЕЮЩЕЙ СТАЛИ



ГАРАНТИЙНО-ТЕХНИЧЕСКИЙ ПАСПОРТ

МОДЕЛЬ 67



ООО «АРМАПРИВОД»

105425, г. Москва, ул. 3-я Парковая, д.55, тел.: +7 (495) 142-38-70, (800) 500-45-02  
zakaz@arma-privod.ru, www.arma-privod.ru/



# СЕДЕЛЬНЫЕ КЛАПАНЫ

Пневмоклапан из нержавеющей стали

Пневматический фланцевый угловой клапан

## Пневмоклапан из нержавеющей стали фланцевый с пневмоприводом модель 67



### Преимущества:

- Большой поток, низкое сопротивление, отсутствие гидро-удара
  - Форма У-типа увеличивает текучесть, и может повысить поток на 30% и сделать его более спокойным.
  - сверхдлительный срок службы.
  - Возможность регулировки штока и автосмазка.
  - Материал цилиндра - нержавеющая сталь.
- Автоматическая смазка, свободно вращается на 360°.

### Применение:

безалкогольные напитки, оборудование для фасовки, текстильная, медицинская, химическая промышленности, дезинфекция, оборудование для вспенивания воды/удаление сточных вод

Давление жидкости	0~1.6 МПа
Управляющее давление	0.3~0.8 МПа
Контрольная жидкость	Нейтральный газ, воздух
Материал корпуса	нержавеющие стали марок CF8/304, CF8M/316
Уплотнительный материал	PTFE
Материал привода	нержавеющая сталь марки CF8/304, полиамид, алюминий
Температура жидкости	-20°C~180°C, 25°C~220°C
Температура окружающей среды	-20°C~180°C
Вязкость жидкости	« 600 mm/s
Тип управления	Н.З., Н.О., Двойное действие, Ручной тип
Присоединение	Резьба-G, сварка, кламп, фланец
Применимая жидкость	Вода, алкоголь, нефть, топливо, пар, нейтральный газ или жидкость, органический растворитель, кислота и щелочь
Дополнительные аксессуары	Соленоидный клапан бесконтактного переключателя

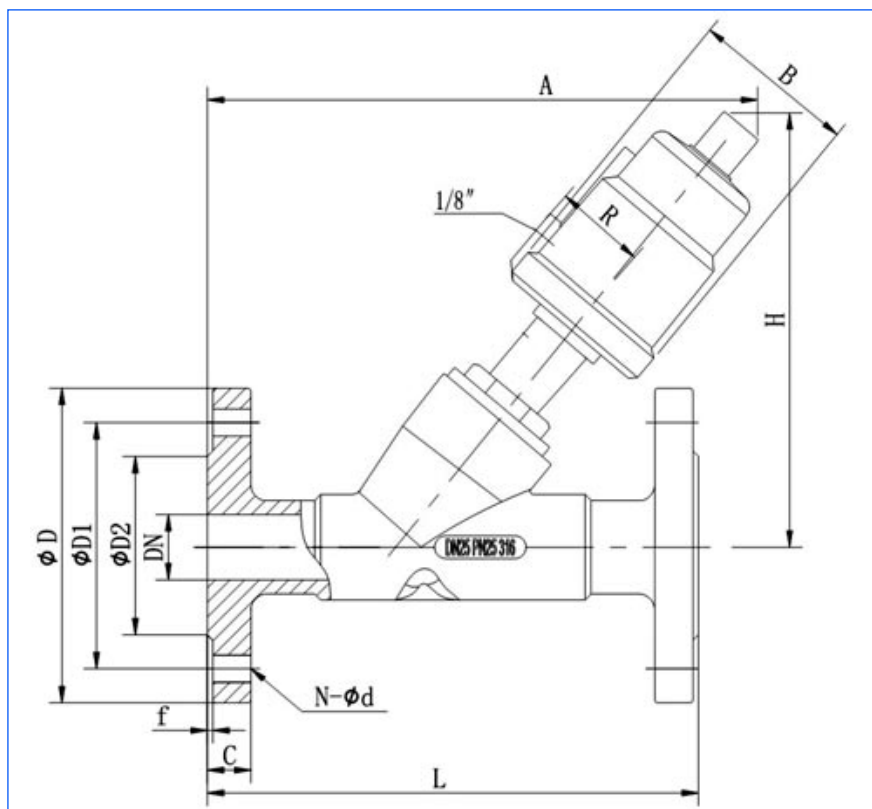


# СЕДЕЛЬНЫЕ КЛАПАНЫ

Пневмоклапан из нержавеющей стали

Пневматический фланцевый угловой клапан

Размер	Привод	A	H	L	F	C	D1	N-φd	DN	D2	D
DN15	Φ50	160	125	150	2	14	65	4-φ14	16	45	95
DN20	Φ50	165	132	150	2	14	75	4-φ14	20	56	405
DN25	Φ50	165	136	160	2	14	85	4-φ14	25	65	115
	Φ63	185	162								
DN32	Φ63	200	175	195	2	16	100	4-φ18	32	78	140
	Φ90	245	223								
DN40	Φ63	202	175	200	3	16	110	4-φ18	38	84	150
	Φ90	246	223								
DN50	Φ63	222	183	230	3	16	125	4-φ18	49	100	165
	Φ90	266	232								
	Φ125	315	287								
DN65	Φ90	340	285	290	3	18	145	4-φ18	66	120	185
	Φ125	375	302								
DN80	Φ125	387	313	310	3	20	160	8-φ18	78	135	200
DN100	Φ125	410	382	350	3	20	180	8-φ18	79	155	215





# СЕДЕЛЬНЫЕ КЛАПАНЫ

Пневмоклапан из нержавеющей стали

Пневматический фланцевый угловой клапан

## ГАРАНТИЙНО-ТЕХНИЧЕСКИЙ ПАСПОРТ

### Гарантии поставщика

Поставщик ООО «АРМАПРИВОД» гарантирует работоспособность изделия в течении 12 месяцев с момента ввода в эксплуатацию, но не более 18 месяцев с момента продажи.

№	Наименование	Кол-во (шт.)	Обозначение

### Отметки о продаже:

Предприятие-поставщик: ООО «АРМАПРИВОД»

Поставщик: \_\_\_\_\_

Дата продажи: \_\_\_\_\_

М.П.