

СЕДЕЛЬНЫЕ КЛАПАНЫ

УГЛОВОЙ ПОРШНЕВОЙ КЛАПАН ИЗ НЕРЖАВЕЮЩЕЙ СТАЛИ



ГАРАНТИЙНО-ТЕХНИЧЕСКИЙ ПАСПОРТ

МОДЕЛЬ 67



ООО «АРМАПРИВОД»

105425, г. Москва, ул. 3-я Парковая, д.55, тел.: +7 (495) 142-38-70, (800) 500-45-02
zakaz@arma-privod.ru, www.arma-privod.ru/



СЕДЕЛЬНЫЕ КЛАПАНЫ

Пневмоклапан из нержавеющей стали

Пневматический быстросъемный угловой клапан

Пневмоклапан из нержавеющей стали быстросъемный с пневмоприводом модель 67



Преимущества:

- Большой поток, низкое сопротивление, отсутствие гидро-удара
- Форма У-типа увеличивает текучесть, и может повысить поток на 30% и сделать его более спокойным.
- сверхдлительный срок службы.
- Возможность регулировки штока и автосмазка.
- Материал цилиндра - нержавеющая сталь.

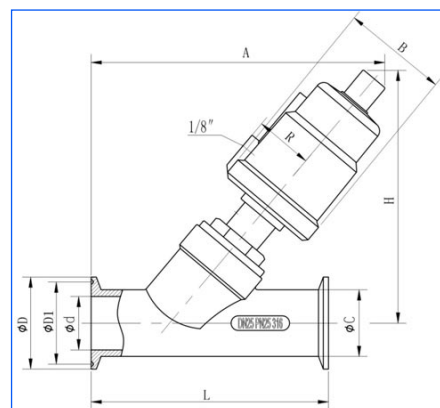
Автоматическая смазка, свободно вращается на 360°.

Применение:

безалкогольные напитки, оборудование для фасовки, текстильная, медицинская, химическая промышленности, дезинфекция, оборудование для вспенивания воды/удаление сточных вод

Давление жидкости	0~1.6 МПа
Управляющее давление	0.3~0.8 МПа
Контрольная жидкость	Нейтральный газ, воздух
Материал корпуса	нержавеющие стали марок CF8/304, CF8M/316
Уплотнительный материал	PTFE
Материал привода	нержавеющая сталь марки CF8/304, полиамид, алюминий
Температура жидкости	-20°C~180°C, 25°C~220°C
Температура окружающей среды	-20°C~180°C
Вязкость жидкости	« 600 mm/s
Тип управления	Н.З., Н.О., Двойное действие, Ручной тип
Присоединение	Резьба-G, сварка, кламп, фланец
Применимая жидкость	Вода, алкоголь, нефть, топливо, пар, нейтральный газ или жидкость, органический растворитель, кислота и щелочь
Дополнительные аксессуары	Соленоидный клапан бесконтактного переключателя

Размер	Привод	D	D1	C	d	L	A	H
DN15	Ф50	34	27.5	19	15	80	140	126
DN20	Ф50	50.5	43.5	25	21	102	148	126
DN25	Ф50	50.5	43.5	32	27	130	165	140
	Ф63						188	166
DN32	Ф63	50.5	43.5	37	31	146	200	174
	Ф90						245	223
DN40	Ф63	64	56.5	40	33	160	210	175
	Ф90						255	223
DN50	Ф63	64	56.5	53	45	170	221	185
	Ф90						265	235





СЕДЕЛЬНЫЕ КЛАПАНЫ

Пневмоклапан из нержавеющей стали

Пневматический быстросъёмный угловой клапан

ГАРАНТИЙНО-ТЕХНИЧЕСКИЙ ПАСПОРТ

Гарантии поставщика

Поставщик ООО «АРМАПРИВОД» гарантирует работоспособность изделия в течении 12 месяцев с момента ввода в эксплуатацию, но не более 18 месяцев с момента продажи.

№	Наименование	Кол-во (шт.)	Обозначение

Отметки о продаже:

Предприятие-поставщик: ООО «АРМАПРИВОД»

Поставщик: _____

Дата продажи: _____

М.П.