

# СЕДЕЛЬНЫЕ КЛАПАНЫ

УГЛОВОЙ ПОРШНЕВОЙ КЛАПАН ИЗ НЕРЖАВЕЮЩЕЙ СТАЛИ



ГАРАНТИЙНО-ТЕХНИЧЕСКИЙ ПАСПОРТ

МОДЕЛЬ 67



ООО «АРМАПРИВОД»  
105425, г. Москва, ул. 3-я Парковая, д.55, тел.: +7 (495) 142-38-70, (800) 500-45-02  
zakaz@arma-privod.ru, www.arma-privod.ru/



# СЕДЕЛЬНЫЕ КЛАПАНЫ

Пневмоклапан из нержавеющей стали

Пневматический резьбовой угловой клапан

## Пневмоклапан из нержавеющей стали муфтовый с пневмоприводом модель 67



### Преимущества:

- Большой поток, низкое сопротивление, отсутствие гидро-удара
- Форма У-типа увеличивает текучесть, и может повысить поток на 30% и сделать его более спокойным.
- сверхдлительный срок службы.
- Возможность регулировки штока и автосмазка.
- Материал цилиндра - нержавеющая сталь.

Автоматическая смазка, свободно вращается на 360°.

### Применение:

безалкогольные напитки, оборудование для фасовки, текстильная, медицинская, химическая промышленности, дезинфекция, оборудование для вспенивания воды/удаление сточных вод

Давление жидкости	0~1.6 МПа
Управляющее давление	0.3~0.8 МПа
Контрольная жидкость	Нейтральный газ, воздух
Материал корпуса	нержавеющие стали марок CF8/304, CF8M/316
Уплотнительный материал	PTFE
Материал привода	нержавеющая сталь марки CF8/304, полиамид, алюминий
Температура жидкости	-20°C~180°C, 25°C~220°C
Температура окружающей среды	-20°C~180°C
Вязкость жидкости	« 600 мм/s
Тип управления	Н.З., Н.О., Двойное действие, Ручной тип
Присоединение	Резьба-G, сварка, кламп, фланец
Применимая жидкость	Вода, алкоголь, нефть, топливо, пар, нейтральный газ или жидкость, органический растворитель, кислота и щелочь
Дополнительные аксессуары	Соленоидный клапан бесконтактного переключателя



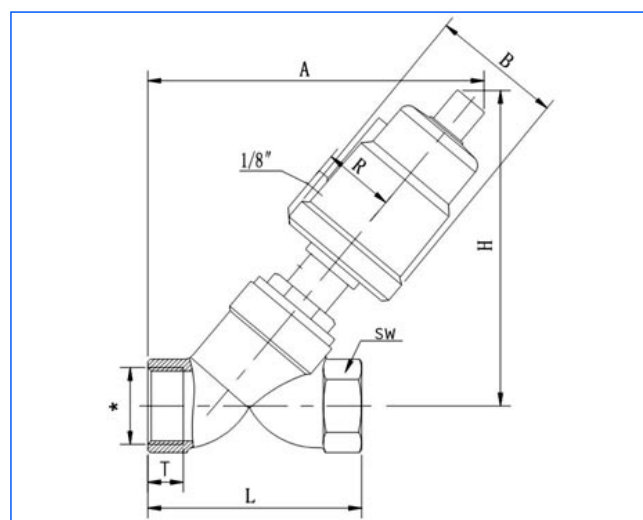
# СЕДЕЛЬНЫЕ КЛАПАНЫ

Пневмоклапан из нержавеющей стали

Пневматический резьбовой угловой клапан

## Пневмоклапан из нержавеющей стали муфтовый с пневмоприводом модель 67

Размер	Привод	B	R	H	G	T	A	L	SW
DN10	40	50.5	27	112	3/8"	12	124	68	27
	50	60	33	125			135		
DN15	40	50.5	27	112	1/2"	15	124	68	27
	50	60	33	125			135		
DN20	50	60	33	132	3/4"	16	140	75	32
DN25	50	60	33	136	1"	17	150	90	40
	63	75	41	162			172		
	90AL	112	57	210			215		
	90	106	55	211			216		
DN32	63	75	41	174	1 1/4"	21	190	116	50
	90AL	112	57	220			230		
	90	106	55	223			235		
DN40	63	75	41	175	1 1/2"	21	190	116	56
	90AL	112	57	220			230		
	90	106	55	223			235		
DN50	63	75	41	183	2"	22	206	138	69
	90AL	112	57	232			247		
	90	106	55	232			250		
	125AL	148	74	287			250		
DN65	90AL	112	57	262	2 1/2"	26	---	178	82
	90	106	55	265			---		
	125AL	148	74	302			---		
DN80	125AL	148	74	313	3"	27	---	210	100





# СЕДЕЛЬНЫЕ КЛАПАНЫ

Пневмоклапан из нержавеющей стали

Пневматический резьбовой угловой клапан

## ГАРАНТИЙНО-ТЕХНИЧЕСКИЙ ПАСПОРТ

### Гарантии поставщика

Поставщик ООО «АРМАПРИВОД» гарантирует работоспособность изделия в течении 12 месяцев с момента ввода в эксплуатацию, но не более 18 месяцев с момента продажи.

№	Наименование	Кол-во (шт.)	Обозначение

### Отметки о продаже:

Предприятие-поставщик: ООО «АРМАПРИВОД»

Поставщик: \_\_\_\_\_

Дата продажи: \_\_\_\_\_

М.П.