

# ШАРОВЫЙ КРАН ДВУХСОСТАВНОЙ

ШАРОВОЙ КРАН ДВУХСОСТАВНОЙ С МОНТАЖНОЙ ПЛОЩАДКОЙ



## ГАРАНТИЙНО-ТЕХНИЧЕСКИЙ ПАСПОРТ

модель ENKT12-MP



ООО «АРМАПРИВОД»

105425, г. Москва, ул. 3-я Парковая, д.55, тел.: +7 (495) 142-38-70, (800) 500-45-02  
zakaz@arma-privod.ru, www.arma-privod.ru/



# ШАРОВЫЙ КРАН ДВУХСОСТАВНОЙ

Шаровый кран из нержавеющей стали

Двухсоставной муфтовый шаровый кран

модель ENKT12-MP

Шаровый кран двухсоставной из нержавеющей стали с площадкой под привод

### Преимущества:

1. Небольшое сопротивление жидкости, коэффициент сопротивления одинаковой по всей длине трубы.
2. Простая конструкция, малый объем и легкий вес.
3. Оптимальный уплотняющий материал.
4. Удобен и надёжен в работе. Может управляться как в ручную, так и дистанционным управлением: электро или пневмопривод.
5. Структура шарового клапана проста, удобно обслуживать и производить замену нужных комплектующих.
6. Когда полностью открыт или полностью закрыт, поверхность уплотнения шара и седенья изолирована от среды. Соответственно увеличивается срок службы.
7. Почти неограниченная сфера применения.



Номинальный диаметр	DN15-80
Давление жидкости	6.4 МПа
Присоединение резьбовое	BSP, BSPP, NPT
Материал корпуса	нержавеющие стали марок CF8/304, CF8M/316
Уплотнительный материал	PTFE
Температура окружающей среды	-30°C~180°C
Стандарт верхнего фланца	ISO 5211
Тип управления	Ручка, электропривод, пневмопривод
Применимая жидкость	Вода, алкоголь, нефть, топливо, пар, нейтральный газ или жидкость, органический растворитель, кислота и щелочь



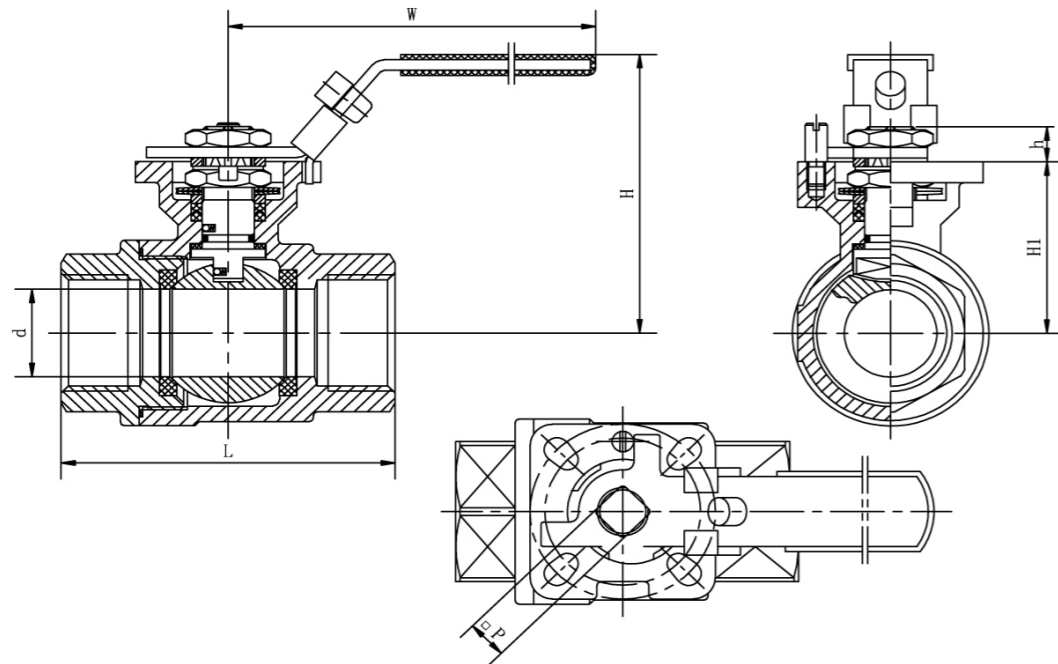
# ШАРОВЫЙ КРАН ДВУХСОСТАВНОЙ

Шаровый кран из нержавеющей стали

Двухсоставной муфтовый шаровый кран

модель ENKT12-MP

Шаровый кран двухсоставной из нержавеющей стали с площадкой под привод



Размер	L	d	H	H1	h	W	□E	ISO 5211
DN15	59	15	57	35	10.5	125	9	F03/F04
DN20	66	20	62	39	10.5	125	9	F03/F04
DN25	80	25	68	46	11	135	11	F04/F05
DN32	93	32	75	52	11.5	150	11	F04/F05
DN40	103	38	96	63	16	160	14	F05/F07
DN50	117	48	107	73.5	16	180	14	F05/F07
DN65	147	48	133	94.5	20	260	17	F07/F10
DN80	169	48	142	103.5	20	260	17	F07/F10



# ШАРОВЫЙ КРАН ДВУХСОСТАВНОЙ

Шаровый кран из нержавеющей стали

Двухсоставной муфтовый шаровый кран

## ГАРАНТИЙНО-ТЕХНИЧЕСКИЙ ПАСПОРТ

### Гарантии поставщика

Поставщик ООО «АРМАПРИВОД» гарантирует работоспособность изделия в течении 12 месяцев с момента ввода в эксплуатацию, но не более 18 месяцев с момента продажи.

№	Наименование	Кол-во (шт.)	Обозначение

### Отметки о продаже:

Предприятие-производитель: ООО «АРМАТУРНИК»

Поставщик: ООО «АРМАПРИВОД»

Дата продажи: \_\_\_\_\_

М.П.

ОТК