

ШАРОВЫЙ КРАН ТРЁХСОСТАВНОЙ

ШАРОВОЙ КРАН ТРЁХСОСТАВНОЙ С МОНТАЖНОЙ ПЛОЩАДКОЙ



ГАРАНТИЙНО-ТЕХНИЧЕСКИЙ ПАСПОРТ

модель ENKT13-MP



ООО «АРМАПРИВОД»

105425, г. Москва, ул. 3-я Парковая, д.55, тел.: +7 (495) 142-38-70, (800) 500-45-02
zakaz@arma-privod.ru, www.arma-privod.ru/



ШАРОВЫЙ КРАН ТРЁХСОСТАВНОЙ

Шаровый кран из нержавеющей стали

Трёхсоставной сварной шаровый кран

модель ENKT13-MP

Шаровый кран трёхсоставной из нержавеющей стали с площадкой под привод

Преимущества:

1. Небольшое сопротивление жидкости, коэффициент сопротивления одинаковой по всей длине трубы.
2. Простая конструкция, малый объем и легкий вес.
3. Оптимальный уплотняющий материал.
4. Удобен и надёжен в работе. Может управляться как в ручную, так и дистанционным управлением: электро или пневмопривод.
5. Структура шарового клапана проста, удобно обслуживать и производить замену нужных комплектующих.
6. Когда полностью открыт или полностью закрыт, поверхность уплотнения шара и сиденья изолирована от среды. Соответственно увеличивается срок службы.
7. Почти неограниченная сфера применения.



Номинальный диаметр	DN15-100
Давление жидкости	6.4 МПа
Присоединение	сварка
Материал корпуса	нержавеющие стали марок CF8/304, CF8M/316/угл.сталь
Уплотнительный материал	PTFE
Температура окружающей среды	-30°C~180°C
Стандарт верхнего фланца	ISO 5211
Тип управления	Ручка, электропривод, пневмопривод
Применимая жидкость	Вода, алкоголь, нефть, топливо, пар, нейтральный газ или жидкость, органический растворитель, кислота и щелочь



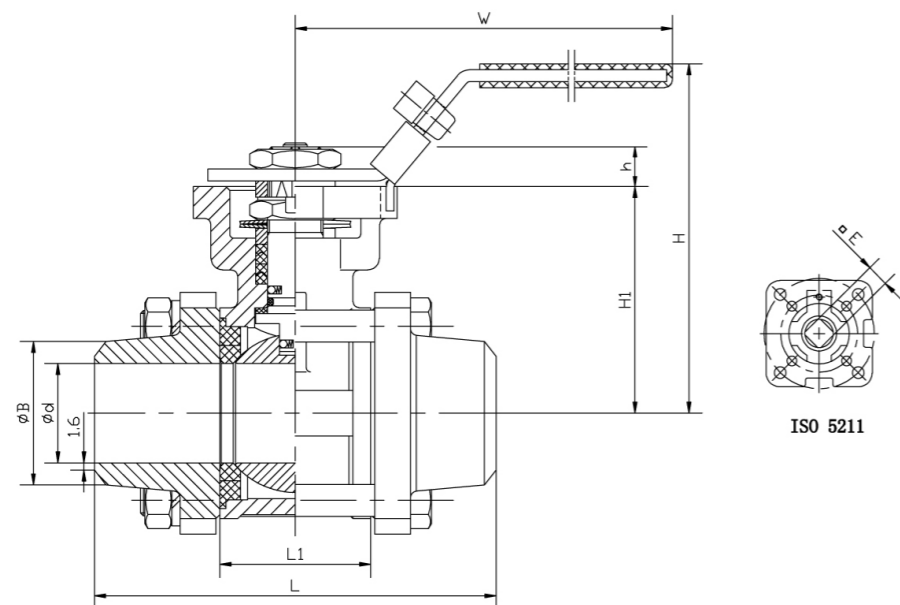
ШАРОВЫЙ КРАН ТРЁХСОСТАВНОЙ

Шаровый кран из нержавеющей стали

Трёхсоставной сварной шаровый кран

модель ENKT13-MP

Шаровый кран трёхсоставной из нержавеющей стали с площадкой под привод



DN	L	L1	Ød	ØB	H	H1	h	W	□E	ISO 5211
DN15	75	27	15	22	56	39	8	98	9	F03/F04
DN20	80	32	20	27	62	44	8	112	9	F03/F04
DN25	90	38	25	34	73	52	11	127	11	F04/F05
DN32	110	47	32	42	80	56	12	146	11	F04/F05
DN40	120	54	38	48	90	65	13	160	14	F05/F07
DN50	140	68	49	60	97	75	15	183	14	F05/F07
DN65	170	86	65	76	135	98	18	212	17	F07/F10
DN80	195	102	78	90	157	109	18	229	17	F07/F10
DN100	250	130	100	114	198	130	22	240	22	F07/F10



ШАРОВЫЙ КРАН ТРЁХСОСТАВНОЙ

Шаровый кран из нержавеющей стали

Трёхсоставной сварной шаровый кран

ГАРАНТИЙНО-ТЕХНИЧЕСКИЙ ПАСПОРТ

Гарантии поставщика

Поставщик ООО «АРМАПРИВОД» гарантирует работоспособность изделия в течении 12 месяцев с момента в вода в эксплуатацию, но не более 18 месяцев с момента продажи.

№	Наименование	Кол-во (шт.)	Обозначение

Отметки о продаже:

Предприятие-производитель: ООО «АРМАТУРНИК»

Поставщик: ООО «АРМАПРИВОД»

Дата продажи: _____

М.П.

ОТК