

ШАРОВЫЙ КРАН ТРЁХХОДОВОЙ

ШАРОВОЙ КРАН ТРЁХХОДОВОЙ С МОНТАЖНОЙ ПЛОЩАДКОЙ



ГАРАНТИЙНО-ТЕХНИЧЕСКИЙ ПАСПОРТ

модель ENKT31-32-MP



ООО «АРМАПРИВОД»

105425, г. Москва, ул. 3-я Парковая, д.55, тел.: +7 (495) 142-38-70, (800) 500-45-02
zakaz@arma-privod.ru, www.arma-privod.ru/



ШАРОВЫЙ КРАН ТРЁХХОДОВОЙ

Шаровый кран из нержавеющей стали

Трёхходовой муфтовый шаровый кран

модель ENKT31-MP

Шаровый кран трёхходовой из нержавеющей стали с площадкой под привод

Преимущества:

1. Небольшое сопротивление жидкости, коэффициент сопротивления одинаковой по всей длине трубы.
2. Простая конструкция, малый объем и легкий вес.
3. Оптимальный уплотняющий материал.
4. Удобен и надёжен в работе. Может управляться как в ручную, так и дистанционным управлением: электро или пневмопривод.
5. Структура шарового клапана проста, удобно обслуживать и производить замену нужных комплектующих.
6. Когда полностью открыт или полностью закрыт, поверхность уплотнения шара и седенья изолирована от среды. Соответственно увеличивается срок службы.
7. Почти неограниченная сфера применения.



Номинальный диаметр	DN15-100
Давление жидкости	4.0 МПа~1.6МПа
Присоединение	сварка
Материал корпуса	нержавеющие стали марок CF8/304, CF8M/316/угл.сталь
Уплотнительный материал	PTFE
Температура окружающей среды	-30°C~180°C
Стандарт верхнего фланца	ISO 5211
Тип управления	Ручка, электропривод, пневмопривод
Применимая жидкость	Вода, алкоголь, нефть, топливо, пар, нейтральный газ или жидкость, органический растворитель, кислота и щелочь
Распределение рабочего потока	порт-T, порт-L



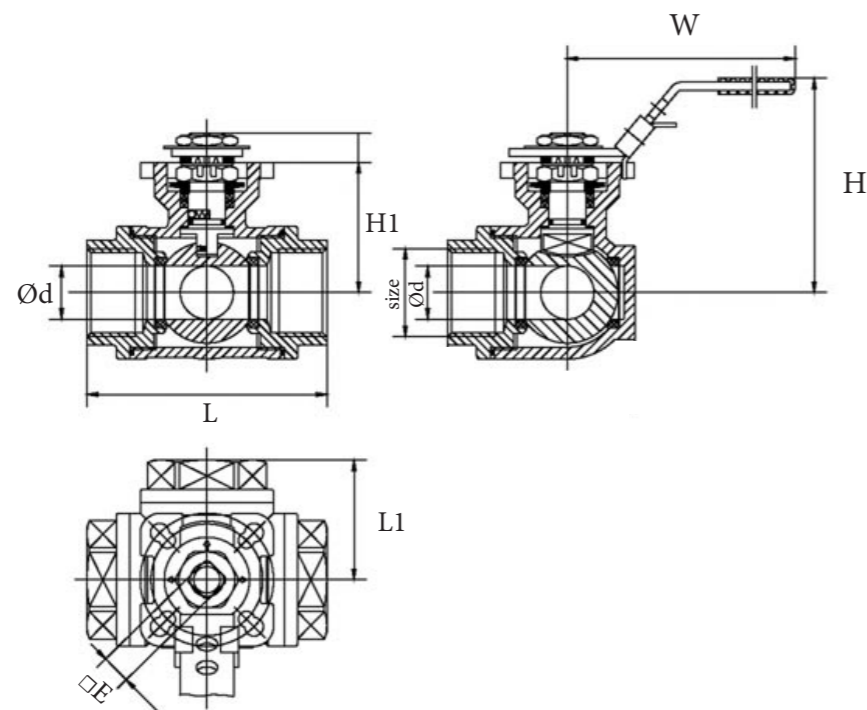
ШАРОВЫЙ КРАН ТРЁХХОДОВОЙ

Шаровый кран из нержавеющей стали

Трёхходовой муфтовый шаровый кран

модель ENKT31-32-MP

Шаровый кран трёхходовой из нержавеющей стали с площадкой под привод



Размер	L	L1	Ød	H	H1	W	□E	ISO 5211
DN15	72	53	12	62	37	120	9	F03/F04
DN20	82	58.5	15	66	41.5	120	9	F03/F04
DN25	90	67.5	18	77	47	160	11	F04/F05
DN32	126	88	25	86	56	160	11	F04/F05
DN40	137	101	32	101	69	190	14	F05/F07
DN50	150	116	38	108	75	190	14	F05/F07
DN65	185		48			260	17	F07/F10
DN80	212		55			260	17	F07/F10
DN100	254		74			300	19	F07/F10



ШАРОВЫЙ КРАН ТРЁХХОДОВОЙ

Шаровый кран из нержавеющей стали

Трёхходовой муфтовый шаровый кран

ГАРАНТИЙНО-ТЕХНИЧЕСКИЙ ПАСПОРТ

Гарантии поставщика

Поставщик ООО «АРМАПРИВОД» гарантирует работоспособность изделия в течении 12 месяцев с момента ввода в эксплуатацию, но не более 18 месяцев с момента продажи.

№	Наименование	Кол-во (шт.)	Обозначение

Отметки о продаже:

Предприятие-производитель: ООО «АРМАТУРНИК»

Поставщик: ООО «АРМАПРИВОД»

Дата продажи: _____

М.П.

ОТК