



Серия ENKT3WF-AT

Общая характеристика

Комплект: фланцевый шаровой кран трёхходовой из нержавеющей стали с пневмоприводом двойного действия или с пружинным возвратом. Монтаж привода к крану осуществляется просто, без каких-либо дополнительных инструментов.

Комплект компактный, прочный, легко монтируется в систему и удаляется из нее.

Материал корпуса крана: нержавеющая сталь марки AISI 304 или 316

Применение: вода, пар, масло, газ, слабоагрессивные среды.

Характеристики

Температурный диапазон: -20°C...+180°C

Темп. диапазон привода: -20°C...+60°C

Размер: DN15-DN200

Давление: PN16

Корпус: CF8, CF8M, WCB

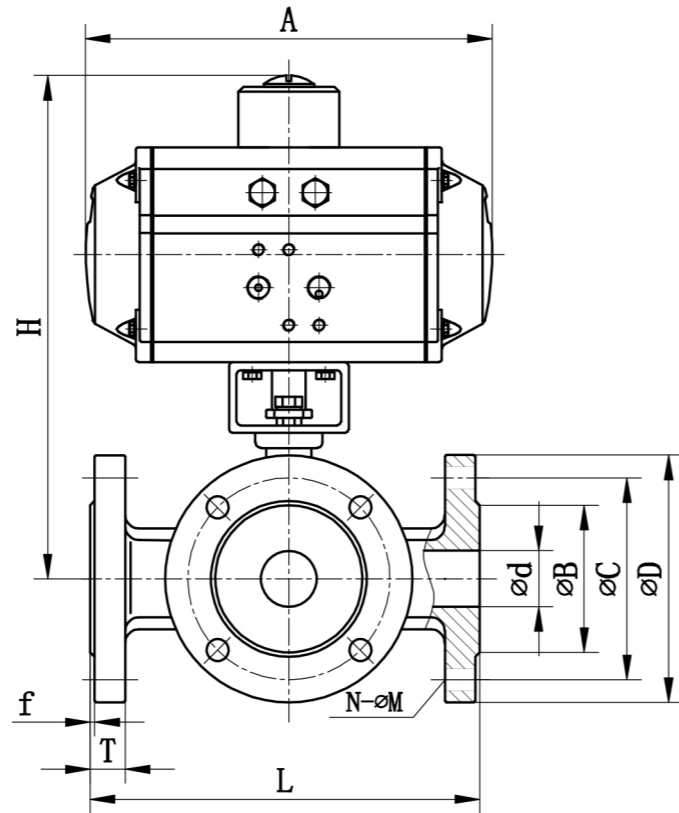
Шар: AISI 304 (CF8)

Уплотнение: PTFE

Уплотнение штока: NBR

Герметичность: класс «А»

Исполнение фланцев: DIN, ASME, GB



Параметры крана с пневмоприводом AT

Заказной артикул * с AT двойного действия - D с пружинным возвратом - S	Размер	d	L	L1	T	f	D	C	B	A	H	N-M
APKT3WF4-063D-T34	DN20	10	160	80	14	2	105	75	55	163	170	4-Ø14
APKT3WF4-075D-T1	DN25	25	180	90	14	2	115	85	65	214	195	4-Ø18
APKT3WF4-075D-T114	DN32	32	200	100	16	2	135	100	78	214	200	4-Ø18
APKT3WF4-088D-T112	DN40	38	220	110	16	2	145	110	85	252	225	4-Ø18
APKT3WF4-100D-T2	DN50	50	240	120	16	2	160	125	100	270	245	4-Ø18
APKT3WF4-115D-T212	DN65	63	260	130	18	2	180	145	122	316	286	4-Ø18
APKT3WF4-125D-T3	DN80	76	280	140	20	3	195	160	135	354	308	8-Ø18
APKT3WF4-145D-T4	DN100	96	320	160	20	3	215	180	155	418	344	8-Ø18
APKT3WF4-160D-T5	DN125	118	380	190	22	3	245	210	185	450	390	8-Ø18
APKT3WF4-190D-T6	DN150	150	440	220	24	3	280	240	210	530	452	8-Ø22
APKT3WF4-210D-T8	DN200	200	550	275	26	3	335	295	265	660	540	12-Ø22

* если кран нужен из стали AISI 316, после «F» цифру 4 замените на 6, если нужен порт - L, замените последнюю T на L, например: T12 » L12



Серия ENKT3WF-AT

ГАРАНТИЙНО-ТЕХНИЧЕСКИЙ ПАСПОРТ

Гарантии поставщика

Поставщик ООО «АРМАПРИВОД» гарантирует работоспособность изделия в течении 12 месяцев с момента в вода в эксплуатацию, но не более 18 месяцев с момента продажи.

№	Наименование	Кол-во (шт.)	Обозначение

Отметки о продаже:

Предприятие-производитель: ООО «АРМАТУРНИК»

Поставщик: ООО «АРМАПРИВОД»

Дата продажи: _____

М.П.

ОТК