

# ШАРОВЫЙ КРАН МЕЖФЛАНЦЕВЫЙ

ШАРОВОЙ КРАН МЕЖФЛАНЦЕВЫЙ С МОНТАЖНОЙ ПЛОЩАДКОЙ



## ГАРАНТИЙНО-ТЕХНИЧЕСКИЙ ПАСПОРТ

модель ENKQ71F-MP



ООО «АРМАПРИВОД»

105425, г. Москва, ул. 3-я Парковая, д.55, тел.: +7 (495) 142-38-70, (800) 500-45-02  
zakaz@arma-privod.ru, www.arma-privod.ru/



# ШАРОВЫЙ КРАН МЕЖФЛАНЦЕВЫЙ

Шаровый кран из нержавеющей стали

модель ENKT31-MP

Шаровый кран межфланцевый из нержавеющей стали с площадкой под привод



### Преимущества:

1. Небольшое сопротивление жидкости, коэффициент сопротивления одинаковой по всей длине трубы.
2. Простая конструкция, малый объем и легкий вес.
3. Оптимальный уплотняющий материал.
4. Удобен и надёжен в работе. Может управляться как в ручную, так и дистанционным управлением: электро или пневмопривод.
5. Структура шарового клапана проста, удобно обслуживать и производить замену нужных комплектующих.
6. Когда полностью открыт или полностью закрыт, поверхность уплотнения шара и седенья изолирована от среды. Соответственно увеличивается срок службы.
7. Почти неограниченная сфера применения.

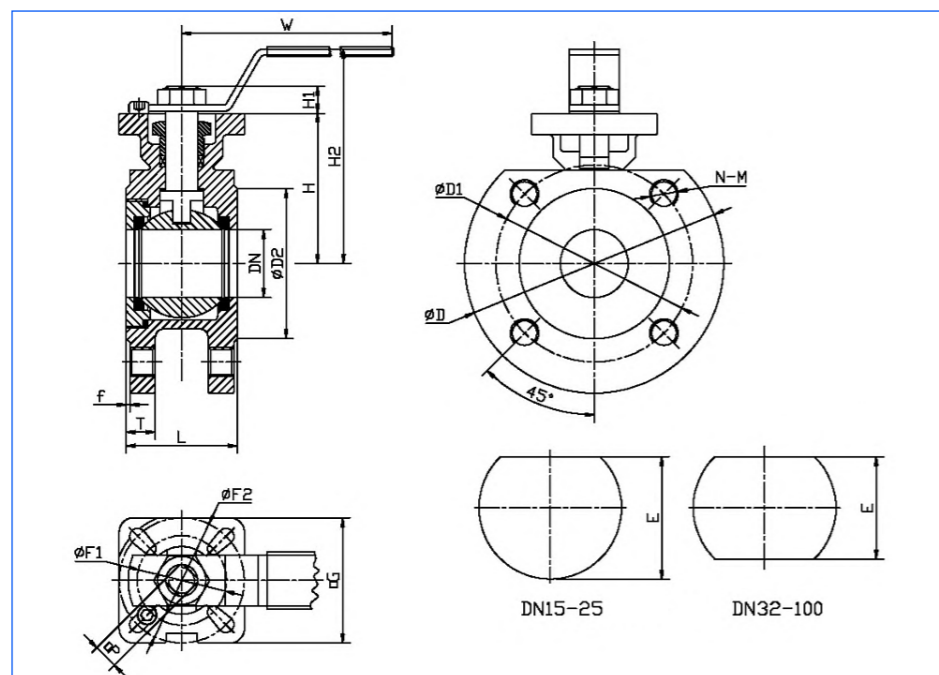
Номинальный диаметр	DN15-100
Давление жидкости	4.0 МПа~1.6МПа
Присоединение	межфланцевое
Материал корпуса	нержавеющие стали марок CF8/304, CF8M/316/угл.сталь
Уплотнительный материал	PTFE, PPL
Температура окружающей среды	-30°C~+180°C
Стандарт верхнего фланца	ISO 5211
Тип управления	Ручка, электропривод, пневмопривод
Применимая жидкость	Вода, алкоголь, нефть, топливо, пар, нейтральный газ или жидкость, органический растворитель, кислота и щелочь
Стандарт фланцев	DIN 3357 EN 12516-1



# ШАРОВЫЙ КРАН МЕЖФЛАНЦЕВЫЙ

Шаровый кран из нержавеющей стали

модель ENKQ71F-MP



DN	d	L	D	D1	D2	T	f	N-M	H	H1	□P	□G	E	H2	W	ISO 5211
DN15	16	34	96	66	46	11	2	4-M12	51	5	9	40	80	70	125	F03/F04
DN20	16	38	105	75	56	12	2	4-M12	55	8	9	40	88	74	125	F03/F04
DN25	24	46	114	84	66	12	2	4-M12	60.5	10.5	11	50	96	89	155	F04/F05
DN32	30	52	134.5	99	77	15	2	4-M16	72	12	11	50	100	100	155	F04/F05
DN40	36	62.5	144	110	86	15	2	4-M16	79	15	14	68	107	120	195	F05/F07
DN50	46	72.5	159	125	102	16	2	4-M16	91.5	15	14	68	124	129	195	F05/F07
DN65	57	93	179	145	121	18	2	4-M16	106.5	18	17	98	143	143	250	F07/F10
DN80	72	114	193	160	135	18	2	4-M18	115	19	17	98	174	160	270	F07/F10
DN100	90	137	210	179	157	18	2	4-M18	120	19	17	98	194	168	280	F07/F10



# ШАРОВЫЙ КРАН ФЛАНЦЕВЫЙ

Шаровый кран из нержавеющей стали

## ГАРАНТИЙНО-ТЕХНИЧЕСКИЙ ПАСПОРТ

### Гарантии поставщика

Поставщик ООО «АРМАПРИВОД» гарантирует работоспособность изделия в течении 12 месяцев с момента ввода в эксплуатацию, но не более 18 месяцев с момента продажи.

№	Наименование	Кол-во (шт.)	Обозначение

### Отметки о продаже:

Предприятие-производитель: ООО «АРМАТУРНИК»

Поставщик: ООО «АРМАПРИВОД»

Покупатель:

Дата продажи: \_\_\_\_\_

М.П.

ОТК