



ДВУХХОДОВОЙ ШАРОВЫЙ КРАН ИЗ НЕРЖАВЕЮЩЕЙ СТАЛИ С ПНЕВМОПРИВОДОМ

Серия ENKT12-AT

Общая характеристика

Комплект: двухходовой шаровый кран из нержавеющей стали с пневмоприводом типа On/Off, 0-90°

Комплект компактный, прочный, легко монтируется в систему и удаляется из нее.

Материал корпуса крана: нержавеющая сталь марки AISI 304 или 316

Применение: вода, пар, масло, газ, слабоагрессивные среды.

Характеристики

Температурный диапазон крана: -20°C...+200°C

Темп. диапазон привода:

Стандарт: -20°C...+80°C

Высокая: -15°C...+150°C

Низкая: -40°C...+80°C

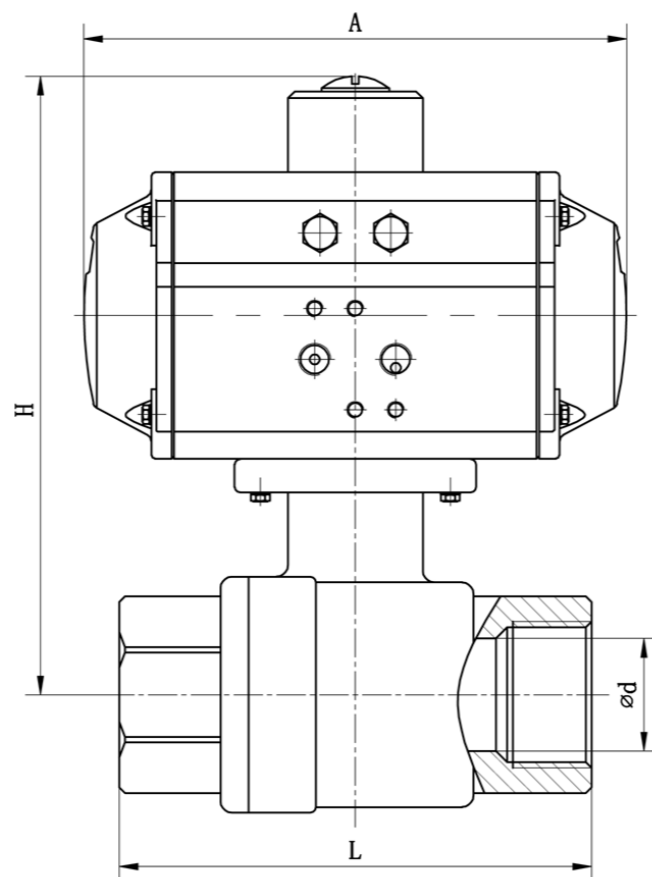
Диаметр крана: DN15-DN100

Давление: PN64

Уплотнение: PTFE

Герметичность: класс «А»

Угол поворота: 0-90°



Параметры комплекта:

Заказной артикул	Размер	Ød	L	A	H	Привод, модель	
						двойного действия	одинарного действия
ENKT31-SS6G050D-T12	½"	15	63	146	137	ENAT-050D	ENAT-063S
ENKT31-SS6G050D-T34	¾"	20	82	146	145	ENAT-050D	ENAT-063S
ENKT31-SS6G063D-T1	1"	25	85	146	155	ENAT-063D	ENAT-063S
ENKT31-SS6G075D-T114	1¼"	32	96	163	176	ENAT-075D	ENAT-075S
ENKT31-SS6G075D-T112	1½"	38	105	163	192	ENAT-075D	ENAT-088S
ENKT31-SS6G088D-T2	2"	50	120	214	217	ENAT-088D	ENAT-100S
ENKT31-SS6G100D-T212	2½"					ENAT-100D	ENAT-100S
ENKT31-SS6G115D-T3	3"					ENAT-115D	ENAT-115S
ENKT31-SS6G125D-T4	4"					ENAT-125D	ENAT-125S



ДВУХХОДОВОЙ ШАРОВЫЙ КРАН ИЗ НЕРЖАВЕЮЩЕЙ СТАЛИ С ПНЕВМОПРИВОДОМ

Двухходовой муфтовый шаровый кран

ГАРАНТИЙНО-ТЕХНИЧЕСКИЙ ПАСПОРТ

Гарантии поставщика

Поставщик ООО «АРМАПРИВОД» гарантирует работоспособность изделия в течении 12 месяцев с момента ввода в эксплуатацию, но не более 18 месяцев с момента продажи.

№	Наименование	Кол-во (шт.)	Обозначение

Отметки о продаже:

Предприятие-производитель: ООО «АРМАТУРНИК»

Поставщик: ООО «АРМАПРИВОД»

Покупатель:

Дата продажи: _____

М.П.

ОТК