



ТРЕХСОСТАВНОЙ КЛАМПОВЫЙ ШАРОВЫЙ КРАН ИЗ НЕРЖАВЕЮЩЕЙ СТАЛИ С ЭЛЕКТРОПРИВОДОМ

Серия ENKT13-ЕАКТ

Общая характеристика

Комплект: трёхсоставной шаровой кран из нержавеющей стали с электроприводом типа On/Off, 0-90°

Комплект компактный, прочный, легко монтируется в систему и удаляется из нее.

Материал корпуса крана: нержавеющая сталь марки AISI 304 или 316

Применение: вода, пар, масло, газ, слабоагрессивные среды.

Характеристики

Размер: DN15-DN100

Давление: PN64

Присоединение: быстроръёмное Tri-Clamp по стандарту DIN 32676

Температурный диапазон: -30°C...+180°C

Темп. диапазон привода:

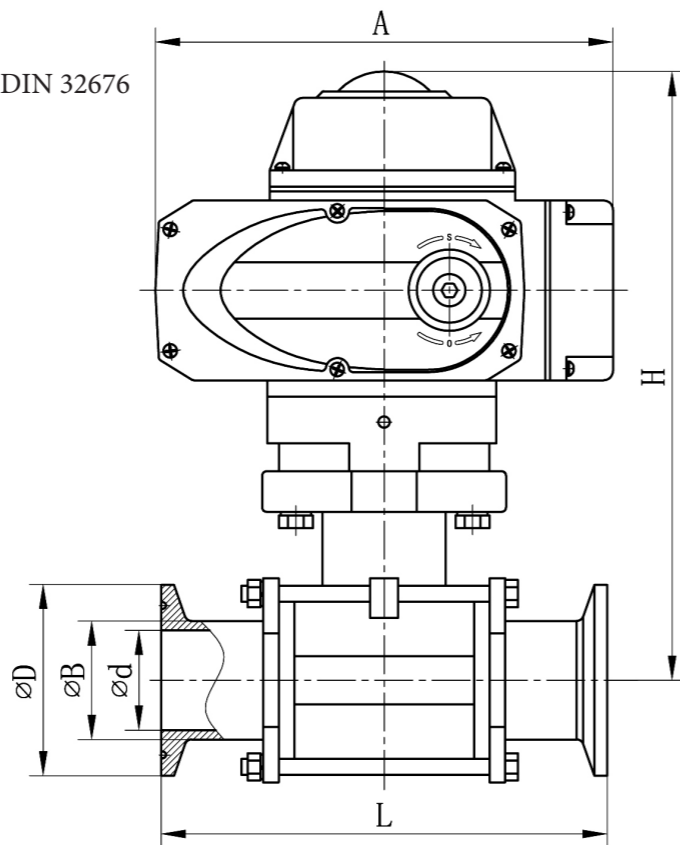
Стандарт: -30°C...+60°C

Уплотнение: PTFE

Герметичность: класс «А»

Угол поворота: 0-90°

Типоразмер по ISO 5211



Параметры комплекта:

Размер	Ød	ØB	L	ØD	A	H	Привод, модель
							стандарт On/Off 220VAC
DN15	15	19	90	34/50.5	160	166	ЕАКТ-05В *
DN20	20	24	102	50.5	160	170	ЕАКТ-05В
DN25	23	27	115	50.5	160	180	ЕАКТ-05В
DN32	31	35	134	50.5	160	185	ЕАКТ-05В
DN40	35	39	142	50.5	160	198	ЕАКТ-05В
DN50	48	53	158	64	196	237	ЕАКТ-10В
DN65	65	72	190	91	196	252	ЕАКТ-10В
DN80	78	86	205	106	256	302	ЕАКТ-20В
DN100	98	108	250	119	256	320	ЕАКТ-20В

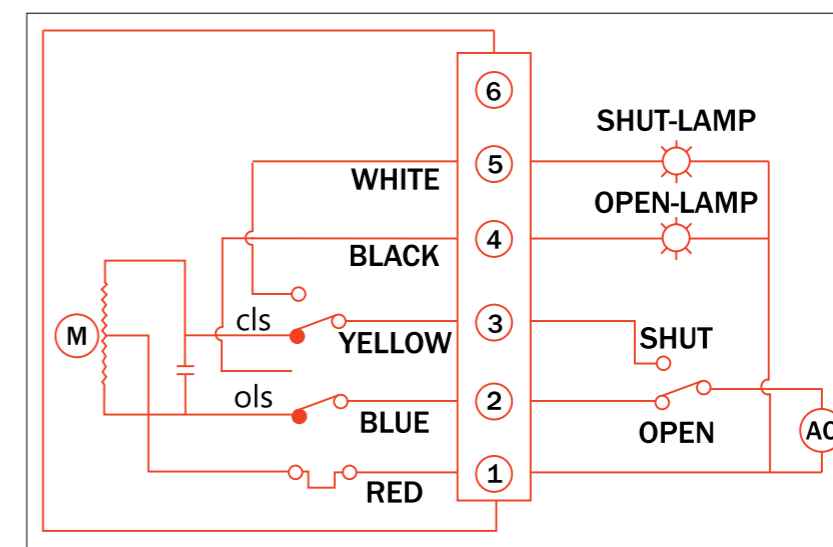
* Выбор электросхемы электропривода на усмотрение Заказчика.

Предлагаемый общепромышленный электропривод ЕАКТ тип ON/OFF с базовой электросхемой «В» («D» для V24DC)

Описание ЕАКТ-05

Модель	ЕАКТ-05В				
	DC24	AC24	AC110	AC220	AC380
Напряжение (V)	DC24	AC24	AC110	AC220	AC380
Крутящий момент (N.m.)	50				
Угол поворота (°)	0-360				
Время закрытия (сек)	7	20			
Заказная опция	360°				
Номинальный ток (A)	0,5	2,2	0,48	0,24	0,15
Приводной двигатель (W)	10	15			
Сопротивление изоляции (Ω)	DC24V:100/250VDC AC110/220V/380V:100/500VDC				
Класс сопротивления напряжения	DC24V:500VAC, AC110/220V:1500VAC, AC380V:1800VAC. (1 мин)				
Класс защиты	IP67 (IP-68 - опция)				
Присоединение	M18X1,5 кабельный разъём, электропровод, сигнальный провод				
Окружающая среда	-30°C...+60°C				
Схема контроля	Z, B, S, K, R, A, D, H, T				
Типоразмер	F03/F05/F07				
Оptionальные функции	1. Защита крутящего момента; 2. Водозащищённый нагреватель				
Концевые выключатели (стандарт)	2				
Электросхема (тип)	«В»				
Вес (кг)	2,3	2,7			

Базовая электросхема «В» на все приводы VAC ON/OFF



В: On-Off Type (Standard)

Управляет клапаном для его открытия или закрытия с помощью включения-выключения и цепь будет выводить группу активного сигнала положения, чтобы клапан находился в полностью закрытом или полностью открытом положении.

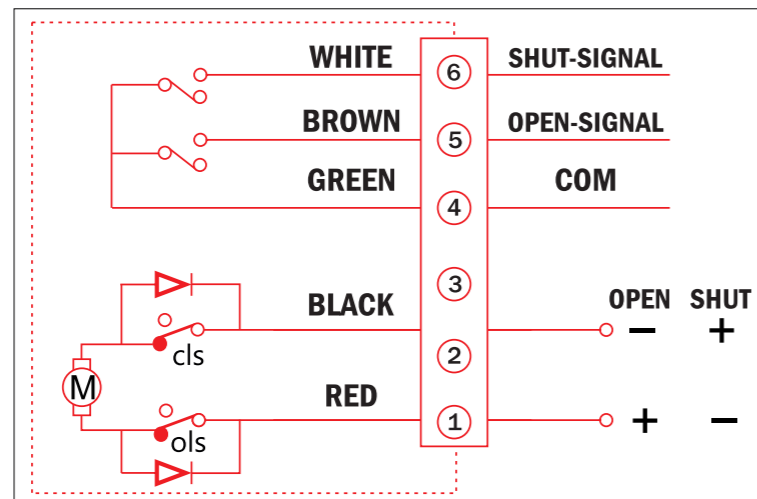
Инструкции по подключению:

1. Подключите клемму 1 с нулевой линией.
2. Когда клемма 2 соединяется с фазовой линией, она показывает, что «Открыто» работает.
3. Когда терминал 3 подключается к фазовой линии, он указывает, что «Закрыто» работает.
4. Когда «Открыто» завершает работу, сигнальная лампа, подключенная к клемме 4, будет включена.
5. Когда «Закрыто» завершает работу, сигнальная лампа, подключенная к клемме 5, будет включена.



ТРЕХСОСТАВНОЙ КЛАМПОВЫЙ ШАРОВЫЙ КРАН ИЗ НЕРЖАВЕЮЩЕЙ
СТАЛИ С ЭЛЕКТРОПРИВОДОМ

электросхема тип «D»
для 24VDC



D: Тип «On-Off» постоянного тока

Операция открытия или закрытия клапана может быть нарушена путем переключения положительного и отрицательного полюсов внешнего постоянного тока. Между тем, группа пассивного контактного сигнала будет выводиться, чтобы показать полную открытость или закрытие клапана.

Электропроводка:

1. Клапан откроется, когда клемма 1 соединена с положительным полюсом и клеммой 2 с отрицательным полюсом.
2. Клапан закрывается, когда клемма 1 соединена с отрицательным полюсом и клеммой 2 с положительным полюсом.
3. Клемма 4 представляет собой общий конец пассивного контакта.
4. Когда «Открытие» завершает работу, терминал 5 выведет «Полностью открытый сигнал».
5. Когда «Закрытие» завершает работу, терминал 6 выведет «Полностью закрытый сигнал».



ТРЕХСОСТАВНОЙ КЛАМПОВЫЙ ШАРОВЫЙ КРАН ИЗ НЕРЖАВЕЮЩЕЙ
СТАЛИ С ЭЛЕКТРОПРИВОДОМ

Трёхсоставной кламповый шаровый кран

ГАРАНТИЙНО-ТЕХНИЧЕСКИЙ ПАСПОРТ

Гарантии поставщика

Поставщик ООО «АРМАПРИВОД» гарантирует работоспособность изделия в течении 12 месяцев с момента ввода в эксплуатацию, но не более 18 месяцев с момента продажи.

№	Наименование	Кол-во (шт.)	Обозначение

Отметки о продаже:

Предприятие-производитель: ООО «АРМАТУРНИК»

Поставщик: ООО «АРМАПРИВОД»

Покупатель:

Дата продажи: _____

М.П.

ОТК