



## ТРЁХСОСТАВНОЙ ШАРОВЫЙ КРАН ИЗ НЕРЖАВЕЮЩЕЙ СТАЛИ С ПНЕВМОПРИВОДОМ

### Серия ENKT13-AT

#### Общая характеристика

Комплект: трёхсоставной шаровой кран из нержавеющей стали с пневмоприводом типа On/Off, 0-90°  
Комплект компактный, прочный, легко монтируется в систему и удаляется из нее.

Материал корпуса крана: нержавеющая сталь марки AISI 304 или 316

Применение: вода, пар, масло, газ, слабоагрессивные среды.

#### Характеристики

Температурный диапазон крана: -20°C...+200°C

Темп. диапазон привода:

Стандарт: -20°C...+80°C

Высокая: -15°C...+150°C

Низкая: -40°C...+80°C

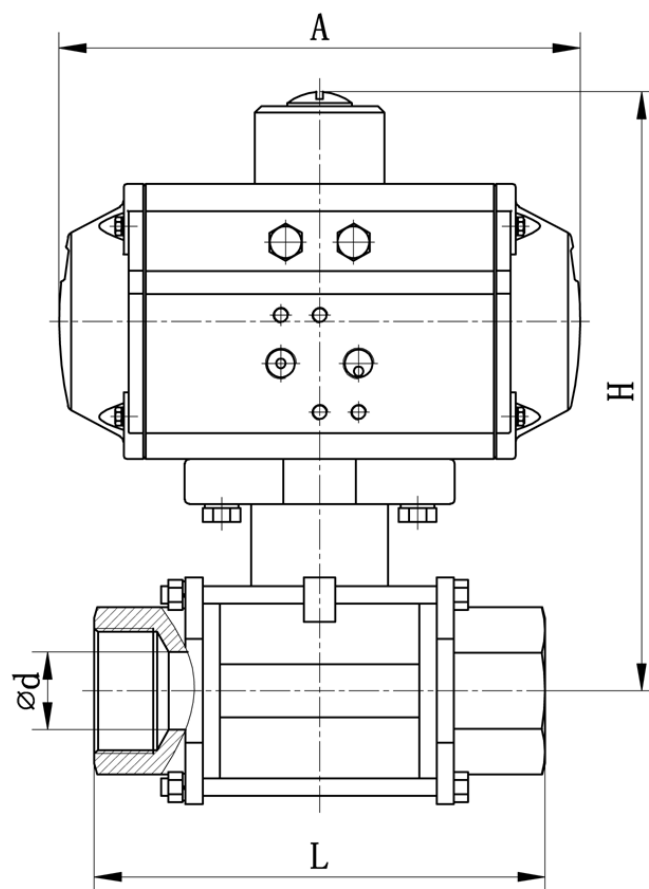
Диаметр крана: DN15-DN100

Давление: PN64

Уплотнение: PTFE

Герметичность: класс «А»

Угол поворота: 0-90°



#### Параметры комплекта:

Заказной артикул	Размер	Ød	L	A	H	Привод, модель	
						двойного действия	одинарного действия
АРКТ134-050D-12 *	½"	15	75	146	137	ENAT-050D	ENAT-050S
АРКТ136-050D-34	¾"	20	80	146	141	ENAT-050D	ENAT-063S
АРКТ136-050D-1	1"	25	90	146	151	ENAT-050D	ENAT-063S
АРКТ136-063D-114	1¼"	32	120	163	172	ENAT-063D	ENAT-075S
АРКТ136-063D-112	1½"	38	105	163	185	ENAT-063D	ENAT-075S
АРКТ136-075D-2	2"	50	140	214	209	ENAT-075D	ENAT-088S
АРКТ136-088D-212	2½"	65	170	252	240	ENAT-088D	ENAT-100S
АРКТ136-100D-3	3"	78	195	270	264	ENAT-100D	ENAT-115S
АРКТ136-115D-4	4"	98	250	316	310	ENAT-115D	ENAT-125S

\* если кран нужен из стали AISI 304, после «SS» цифру 4 заменить на 6



## ТРЁХСОСТАВНОЙ ШАРОВЫЙ КРАН ИЗ НЕРЖАВЕЮЩЕЙ СТАЛИ С ПНЕВМОПРИВОДОМ

Трёхсоставной муфтовый шаровый кран

### ГАРАНТИЙНО-ТЕХНИЧЕСКИЙ ПАСПОРТ

#### Гарантии поставщика

Поставщик ООО «АРМАПРИВОД» гарантирует работоспособность изделия в течении 12 месяцев с момента ввода в эксплуатацию, но не более 18 месяцев с момента продажи.

№	Наименование	Кол-во (шт.)	Обозначение

#### Отметки о продаже:

Предприятие-производитель: ООО «АРМАТУРНИК»

Поставщик: ООО «АРМАПРИВОД»

Покупатель:

Дата продажи: \_\_\_\_\_

М.П.

ОТК