

ШАРОВОЙ КРАН ФЛАНЦЕВЫЙ

ШАРОВОЙ КРАН ФЛАНЦЕВЫЙ С МОНТАЖНОЙ ПЛОЩАДКОЙ



ГАРАНТИЙНО-ТЕХНИЧЕСКИЙ ПАСПОРТ

модель ENKT27-MP



ООО «АРМАПРИВОД»

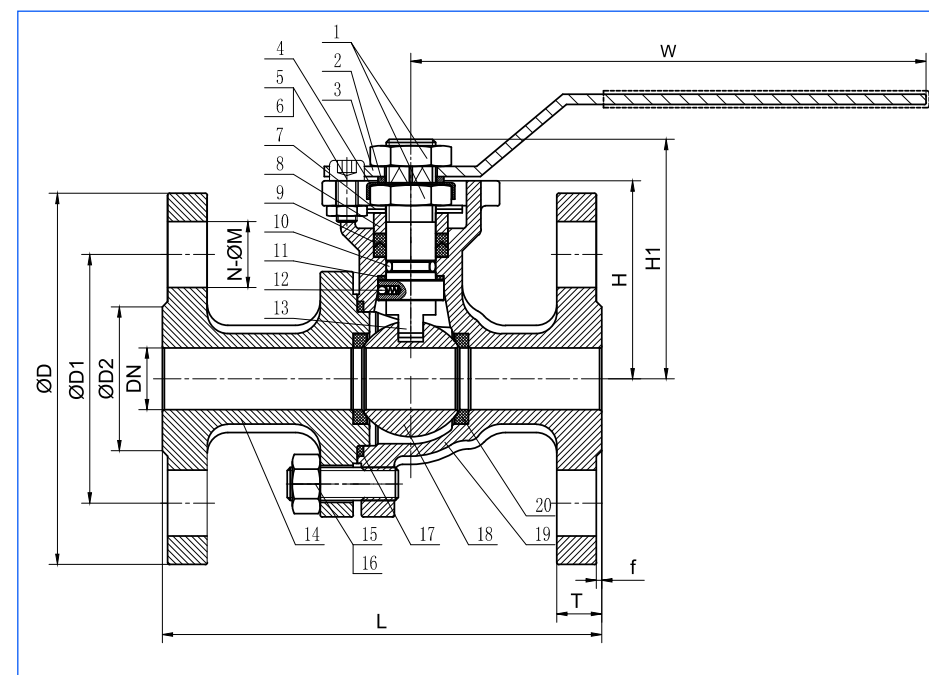
105425, г. Москва, ул. 3-я Парковая, д.55, тел.: +7 (495) 142-38-70, (800) 500-45-02
zakaz@arma-privod.ru, www.arma-privod.ru/



ШАРОВОЙ КРАН ФЛАНЦЕВЫЙ

Шаровый кран из нержавеющей стали

модель ENKT27-MP



№	Деталь	Материал
1	Шестигранная гайка	304
2	Прокладка	304
3	Ручка	201
4	Стопорный винт	304
5	Гайка	304
6	Шестиугольная шпилька	304
7	Тарельчатая пружина	PH15-7Mo
8	Прокладка муфты	304
9	V прокладка	PTFE
10	O-кольцо	Viton
11	Упорная прокладка	PTFE
12	Антистатическое устройство	304
13	Шток	304
14	Кожух	CF8
15	Гайка	304
16	Шпилька	304
17	Уплотнительная прокладка	PTFE
18	Шар	304
19	Корпус	CF8
20	Уплотнение	PTFE

Техническое требование

1. Клапан спроектирован и изготовлен согласно стандарта ASME B 16.34
2. Размеры клапана «face to face» соответствуют стандарту DIN 3202-M3. С 5" DIN 3202-F5
3. Клапан тестирован по API598.

Таблица эффективности

Номинальное давление	PN16	PSI
Испытание на прочность	2,4	MPa
Испытание на герметичность	1,76	
Испытание на герметичность воздухом	0,6	°C
Диапазон рабочей температуры	-20...+160	

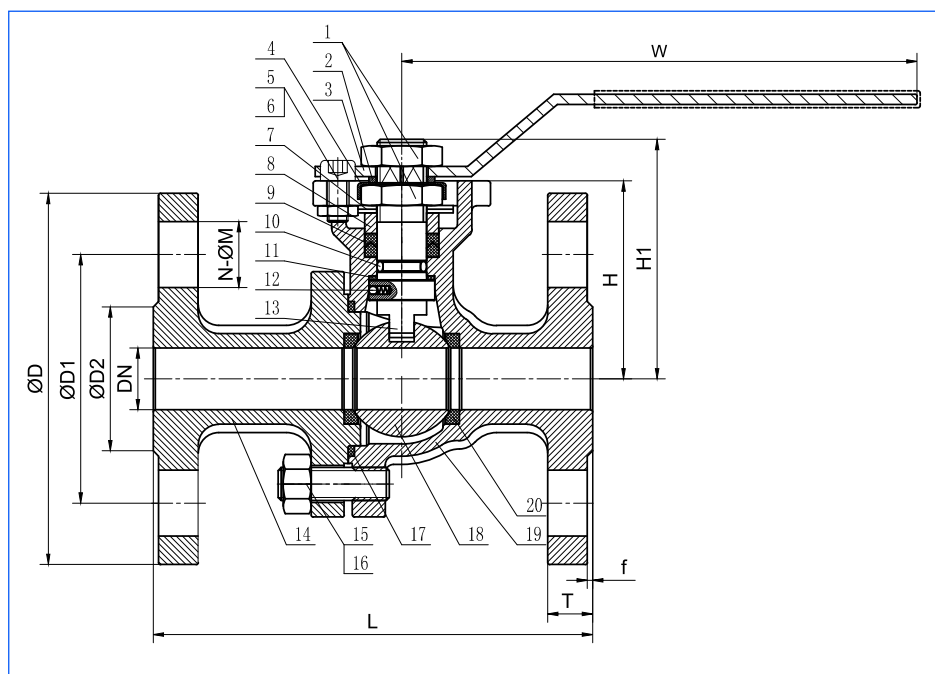
Применимо: вода, пар, масло, кислота, прочее.



ШАРОВЫЙ КРАН ФЛАНЦЕВЫЙ

Шаровый кран из нержавеющей стали

модель ENKT27-MP



Размер	Крут. момент, Н.м.	Квадрат, мм
DN15	8	9
DN20	13	9
DN25	20	11
DN32	24	11
DN40	29	14
DN50	46	14
DN65	53	17
DN80	79	17
DN100	125	22
DN125	350	27
DN150	400	27
DN200	450	27

Размер	L	D	D1	D2	T	f	H	H1	W	N-Ød	ISO 5211
DN15	115	95	65	45	14	2	44	57	110	4-Ø14	F03/F04
DN20	120	105	75	58	16	2	54	63	110	4-Ø14	F03/F04
DN25	125	115	85	68	16	2	60	71	160	4-Ø14	F04/F05
DN32	130	140	100	78	16	2	70	81	160	4-Ø18	F04/F05
DN40	140	150	110	88	16	3	78	92	185	4-Ø18	F05/F07
DN50	150	165	125	102	18	3	82	96	185	4-Ø18	F05/F07
DN65	170	185	145	122	18	3	99	116	305	4-Ø18	F07/F10
DN80	180	200	160	133	20	3	112	129	305	8-Ø18	F07/F10
DN100	190	220	180	158	20	3	126	146	305	8-Ø18	F07/F10
DN125	320	250	210	188	22	3	142	164	500	8-Ø18	F10/F12
DN150	350	285	240	212	22	3	165	190	500	8-Ø22	F10/F12
DN200	400	340	295	268	24	3	188	220	500	12-Ø22	F12/F14



ШАРОВЫЙ КРАН ФЛАНЦЕВЫЙ

Шаровый кран из нержавеющей стали

ГАРАНТИЙНО-ТЕХНИЧЕСКИЙ ПАСПОРТ

Гарантии поставщика

Поставщик ООО «АРМАПРИВОД» гарантирует работоспособность изделия в течении 12 месяцев с момента в вода в эксплуатацию, но не более 18 месяцев с момента продажи.

№	Наименование	Кол-во (шт.)	Обозначение

Отметки о продаже:

Предприятие-производитель: ООО «АРМАТУРНИК»

Поставщик: ООО «АРМАПРИВОД»

Дата продажи: _____

М.П.

ОТК