



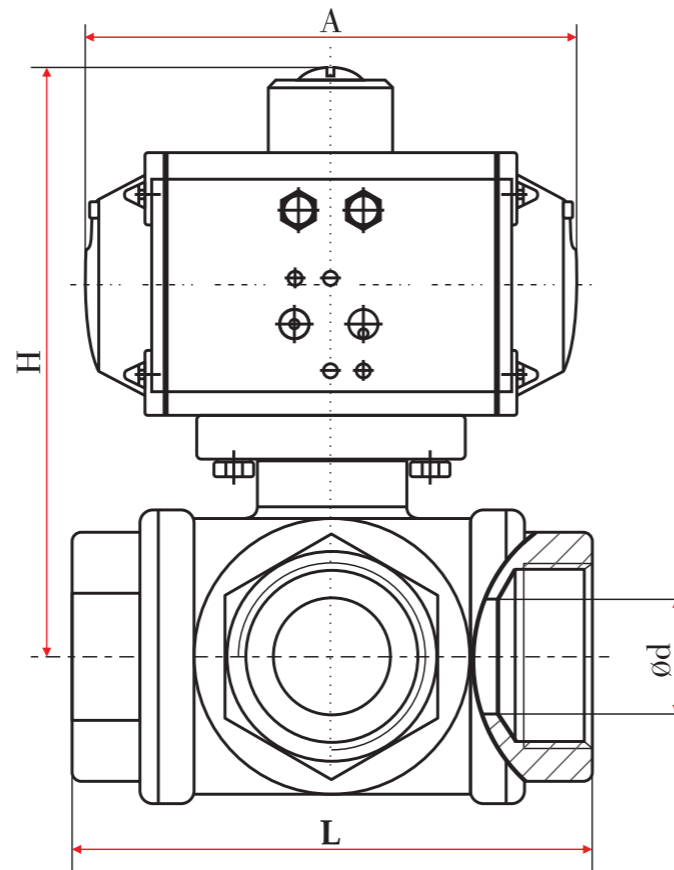
Серия ENKT31-AT

Общая характеристика

Комплект: трёхходовой шаровой кран из нержавеющей стали с пневмоприводом типа Оп/Off.
Комплект компактный, прочный, легко монтируется в систему и удаляется из нее.
Материал корпуса крана: нержавеющая сталь марки AISI 304 или 316
Применение: вода, пар, масло, газ, слабоагрессивные среды.

Характеристики

Температурный диапазон: -20°C...+200°C
Темп. диапазон привода:
Стандарт: -20°C...+80°C
Высокая: -15°C...+150°C
Низкая: -35°C...+80°C
Размер: DN15-DN100
Давление: PN64
Уплотнение: PTFE
Герметичность: класс «А»
Угол поворота: 0-90°
Типоразмер по ISO 5211
Распределение потока: порт-Т, порт-L



Параметры крана

Заказной артикул	Размер	Ød	L	A	H	Привод, модель	
						двойного действия	одинарного действия
ENKT31-SS6G050D-T12	½"	10	71	146	115	ENAT-050D	ENAT-063S
ENKT31-SS6G050D-T34	¾"	15	83	146	135	ENAT-050D	ENAT-063S
ENKT31-SS6G063D-T1	1"	18	90	163	155	ENAT-063D	ENAT-063S
ENKT31-SS6G075D-T114	1¼"	25	127	214	180	ENAT-075D	ENAT-075S
ENKT31-SS6G075D-T112	1½"	32	136	214	195	ENAT-075D	ENAT-088S
ENKT31-SS6G088D-T2	2"	40	153	252	220	ENAT-088D	ENAT-100S
ENKT31-SS6G100D-T212	2½"					ENAT-100D	ENAT-100S
ENKT31-SS6G115D-T3	3"					ENAT-115D	ENAT-115S
ENKT31-SS6G125D-T4	4"					ENAT-125D	ENAT-125S



Трёхходовой муфтовый шаровый кран

ГАРАНТИЙНО-ТЕХНИЧЕСКИЙ ПАСПОРТ

Гарантии поставщика

Поставщик ООО «АРМАПРИВОД» гарантирует работоспособность изделия в течении 12 месяцев с момента ввода в эксплуатацию, но не более 18 месяцев с момента продажи.

№	Наименование	Кол-во (шт.)	Обозначение

Отметки о продаже:

Предприятие-производитель: ООО «АРМАТУРНИК»

Поставщик: ООО «АРМАПРИВОД»

Дата продажи: _____

М.П.

ОТК