



ГАРАНТИЙНО-ТЕХНИЧЕСКИЙ ПАСПОРТ

МЕЖФЛАНЦЕВЫЙ ШАРОВЫЙ КРАН ИЗ НЕРЖАВЕЮЩЕЙ СТАЛИ С ПНЕВМОПРИВОДОМ

Серия ENQ71-AT

Общая характеристика

Комплект: межфланцевый шаровой кран из нержавеющей стали с пневмоприводом типа On/Off.

Комплект компактный, прочный, легко монтируется в систему и удаляется из нее.

Материал корпуса крана: нержавеющая сталь марки AISI 304 или 316

Применение: вода, пар, масло, газ, слабоагрессивные среды.

Характеристики

Температурный диапазон: -20°C...+200°C

Темп. диапазон привода:

Стандарт: -20°C...+80°C

Высокая: -15°C...+150°C

Низкая: -40°C...+80°C

Размер: DN15-DN200

Давление: PN16/25/40

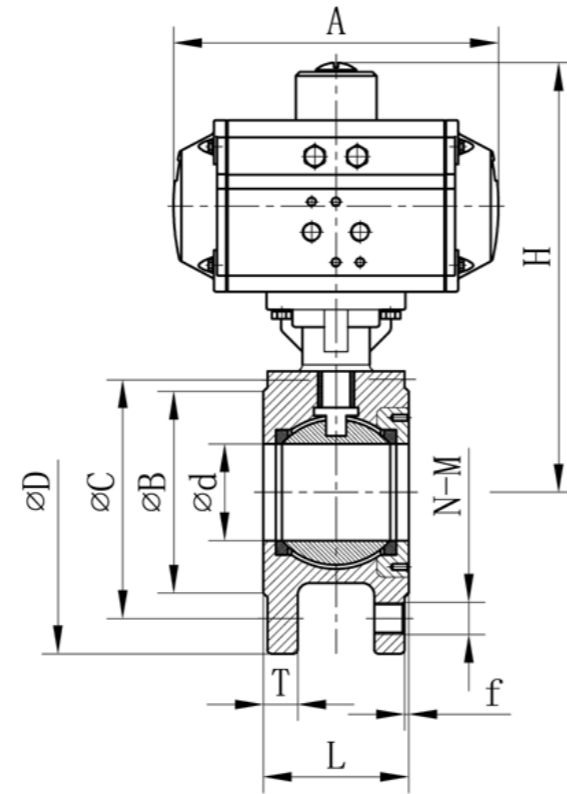
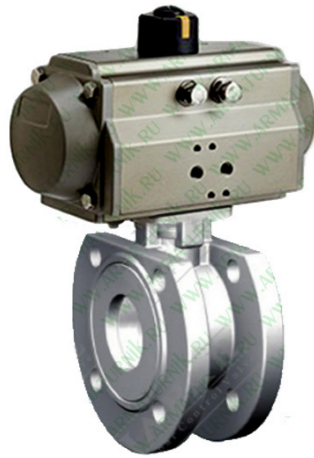
Корпус: CF8, CF8M, угл. сталь

Шар: AISI 304 (CF8)

Уплотнение: PTFE

Герметичность: класс «А»

Исполнение фланцев: DIN, ASME, GB



Параметры крана

Размер	Ød	L	T	f	D	C	B	A	H	N-M
DN15	15	35	12	2	95	65	45	163	170	4-M12
DN20	20	38	12	2	105	75	55	163	175	4-M12
DN25	25	42	12.7	2	115	85	65	163	185	4-M12
DN32	32	54	14	2	135	100	72	163	206	4-M16
DN40	38	61	15.2	2	145	110	85	214	227	4-M16
DN50	50	75	16.2	2	160	125	100	252	273	4-M16
DN65	63	97	17	2	180	145	116	252	280	4-M16
DN80	76	114	19	3	195	160	135	270	302	8-M16
DN100	96	145	20	3	215	180	155	316	345	8-M16
DN125	118	195	22	3	245	210	185	354	375	8-M16
DN150	150	225	24	3	280	240	210	450	480	8-M20
DN200	200	275	24	3	335	295	265	530	580	12-M20



МЕЖФЛАНЦЕВЫЙ ШАРОВЫЙ КРАН ИЗ НЕРЖАВЕЮЩЕЙ СТАЛИ С ПНЕВМОПРИВОДОМ

Заказной артикул

Размер	С пневмоприводом двойного действия	С пневмоприводом с пружинным возвратом
DN15	APQ714-063D-12	APQ714-063S-12
DN20	APQ714-063D-34	APQ714-063S-34
DN25	APQ714-063D-1	APQ714-075S-1
DN32	APQ714-063D-114	APQ714-075S-114
DN40	APQ714-075D-112	APQ714-088S-112
DN50	APQ714-088D-2	APQ714-0100S-2
DN65	APQ714-088D-2	APQ714-115S-212
DN80	APQ714-115D-3	APQ714-125S-3
DN100	PQ714-125D-4	APQ714-145S-4
DN125	по запросу	по запросу
DN150	по запросу	по запросу
DN200	по запросу	по запросу

Гарантии поставщика

Поставщик ООО «АРМАПРИВОД» гарантирует работоспособность изделия в течении 12 месяцев с момента в вода в эксплуатацию, но не более 18 месяцев с момента продажи.

№	Наименование	Кол-во (шт.)	Обозначение

Отметки о продаже:

Поставщик: ООО «АРМАПРИВОД»

Покупатель:

Дата продажи: _____

М.П.

ОТК